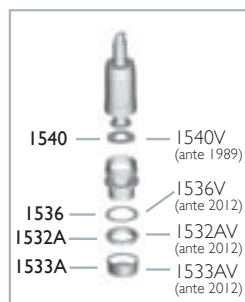
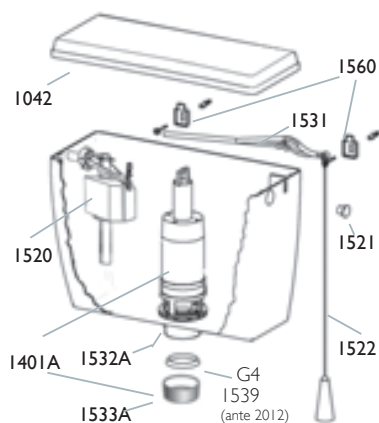


- ▶ Cassetta di risciacquo per WC per installazione alta.
- ▶ Capacità 9 litri con possibilità di regolazione.
- ▶ Allacciamento idrico destro, sinistro.
- ▶ Galleggiante 3/8" compatto, rapido e silenzioso.
- ▶ Coperchio a richiesta.

- ▶ For high-level installations.
- ▶ 9-liters capacity with the possibility to adjust the amount of water.
- ▶ Water connection right or left.
- ▶ Compact floating valve 3/8" safe, quick and silent.
- ▶ Cover by request.

art. / item	descrizione / models	€	min. quant.	quant. x pallet
1041	Alta bianca completa, senza coperchio <i>Alta without cover, white</i>	27,00	10	250
1041S	Alta bianca completa, con coperchio e imballo singolo <i>Alta complete with cover and single packing, white</i>	30,00	6	90
1043	Alta bianca vuota <i>Alta white, empty, without accessories</i>	10,00	10	250
1042	Coperchio Alta <i>Cover for Alta</i>	5,50		



1401A

1044

◀ ricambi / spare parts

item 1041

10	71x33x42	16,00	0,100

item 1041 + 1042

9	71x33x42	16,00	0,100

◀ info packing

item 1041S

6	53x42x59	13,00	0,130

